

**SLS**

creating advantage  
for your success

БИЗНЕСИЙГ  
ӨРГӨЖҮҮЛЭХ  
ШИЙДЛИЙГ ТҮГЭЭГЧ  
ТАНАЙ ИТГЭЛТЭЙ  
ХАМТРАГЧ



# Агуулга

|                                   |    |
|-----------------------------------|----|
| Бидний тухай                      | 4  |
| Бидний стратеги                   | 8  |
| Бидний шийдэл болон үйлчилгээнүүд | 10 |
| Манай бараа бүтээгдэхүүнүүд       | 15 |
| Яагаад SLS-г сонгох ёстой вэ      | 20 |
| Манай байршил                     | 27 |

**Илүү сайн. Хурдан. Ухаалаг. Аюулгүй.**

Таны мөнгө, цаг хугацаа болон амжилт бүтээл тасралтгүй найдвартай үргэлжлэх хэрэгтэй. Тиймээс бид таны тоног төхөөрөмжийг хамгийн өндөр гүйцэтгэлтэйгээр эргэлдэн ажиллаж байхад тань туслах болно.





# Бидний тухай

Бид, SLS найдвартай ажилладаг, өндөр бүтээл бүхий тоног төхөөрөмжийн ач холбогдлыг маш сайн мэддэг

## Бид таны бизнесийг урагш алхахад тусална

Сингапурт төвтэй SLS групп нь тухайн байгууллагын найдвартай үйл ажиллагааг дээшлүүлэх зорилготой, эцсийн хэрэглэгчдэд хандсан бизнесийг өргөжүүлэх шийдлүүдийг санал болгодог.

1963 онд байгуулагдсанаас хойш бид нийлүүлж буй үндсэн брэндүүдийнхээ үйлдвэрлэгч нартай урт хугацааны, тогтвортой харилцаа холбоотойгоор ажиллаж байгаа билээ. Энэ нь биднийг өргөн цар хүрээтэй механик систем болон түүний эд ангиуд болох төрөл бүрийн холхивч, хүч дамжуулах эд анги болон бусад хамааралтай бараа бүтээгдэхүүнүүдийг танд санал болгох боломжийг бидэнд олгож байдаг.

Бид таны сул зогсолтын хугацааг багасгаж шаардлагатай сэлбэг, эд ангиудыг хамгийн хурднаар нийлүүлэхийн төлөө ажилласаар байна.

Эдийн засгийн үр өгөөжтэй байдал, аюулгүй ажиллагааг тоног төхөөрөмжүүдийн найдвартай байдалтай хослуулахын тулд бид инженерчлэлийн арга хэлбэрүүдийг олон арван жилийн турш тасралтгүй сайжруулж ирлээ. Бидний сайжруулсан энэхүү аргачлалын үр дүнд таны тоног төхөөрөмжүүдийн эдэлгээ уртсаж, найдвартай ажиллагаа нэмэгдэн ашиг орлого тань өснө гэдэгт найдаж болно.



**Mr Tan Tiong Seng**  
Үүсгэн байгуулагч &  
Захирал

**Mr Roy Tan**  
Группын Ерөнхий  
Захирал

# Бидний Алсын хараа

Бид өөрсдийн үнэт зүйлсийг мөрдлөг болгон бүтээлчээр, эрч хүчтэйгээр таны бизнесийг өргөжүүлэн хөгжүүлэх шинэ цогц шийдлийг түгээнэ.

# Хэтийн зорилго

Бид механик систем, түүний эд ангиуд, шийдлүүдийг өөрсдийн өргөн цар хүрээтэй сүлжээ, өндөр ур чадвартай ажилтнуудаараа дамжуулан хэрэглэгчид, хамтрагчиддаа бусадтай өрсөлдөхүйц давуу талыг бий болгоно.

# Бидний Үнэт зүйлс



## Хариуцлага

Бид ажилдаа хүсэл тэмүүлэлтэй. Хэрэглэгчдийн маань бизнесийн үйл ажиллагаанд бидний ажил, үйлчилгээ тусалдаг гэдэгт итгэж байдаг.



## Үйлчлүүлэгчдээ хандсан

Бид хэрэглэгчдээ бизнесийн үйл ажиллагааныхаа төвд тавьж, тэдний хүсэл, шаардлагыг давуулан ажиллахыг ямагт зорьдог.



## Төгс байдал

Бид хэрэглэгчдийнхээ бизнесийг өргөжүүлэн хөгжүүлэх, шинэ шийдлийн төлөө өөрсдийн туршлага, мэдлэгээ хуваалцаж, өөрийн хүмүүсээ шинэ соргогоор сэтгэж санаачлахыг байнга дэмжиж хамтран ажиллаж байдаг.



## Чанар

Бид үйлчлүүлэгч хэрэглэгчдээ чанартай бараа бүтээгдэхүүн, найрсаг үйлчилгээ, хариуцлагатай үйл ажиллагаагаар хангадаг. Мөн бид өөрсдийн өндөр стандарт шаардлагыг хангаж чадахуйц хамтран ажиллагч түншүүдийг хайдаг.



## Багийн ажиллагаа

Бид нэг хүн шиг нэгдсэн зорилготой байж өөрсдийн мэдлэг, ур чадвараа харамгүй хуваалцдаг.



# Түүхэн замнал

Бидний 50 гаруй жилийн ололт амжилт бол Мэдлэг чадвар, Хүсэл тэмүүлэл, Туршлага юм

Үүсгэн байгуулагч Ноён Tan Tiong Seng болон компанийн амжилт нь түүний олон жилийн турш дагаж мөрдсөн

“Шударга бизнес эрхлэгч нь ямагт өөрийн бодол санааны дагуу ажиллаж, зөвхөн ашиг олохын төлөө бус, сайн муу аливаа нөхцөлд өндөр амжилт гаргахын төлөө байдаг. Бусдын амжилтад тусалж буй компани өөрөө ч амжилтад хүрдэг” зарчимд тулгуурласан билээ.”

1963



- Ноён Tan Tiong Seng холхивч нийлүүлэх зорилгоор нэг хүний өмчит Sin Leong Seng (SLS) компанийг Сингапурт анх үүсгэн байгуулсан.

1970s



- Sin Leong Seng нь SLS Bearings (S) Pte Ltd болов



- Зүүн Малайзын Kuala Lumpur-т SLS Bearings (M) Sdn Bhd нээгдэв



- Зүүн Малайзын Johor-т SLS (Johor Bahru) Sdn Bhd байгуулагдв



- Central Engineering Pte Ltd болон Poh Leong Tractors Pte Ltd хоёр салбар нээгдэв

1980s



- SKF –н Албан ёсны Дистрибьютор Сингапур улсад болов



- Зүүн Малайзын Kuantan, Prai, Ipoh and Klang-д салбаруудаа нээв



- Сингапурын Jurong-д Venoi агуулахтай болов



- Зүүн Малайзад SLS Bolts and Nuts салбар нээв

2010s



- SLS Mongolia байгуулагдв



- Tuas, Singapore-д байрлалтай Орчин үеийн шийдэл бүхий шинэ оффисд Удирдах төв байгууллага нүүв



- SLS Академи болон SLSPRO үүсгэн байгуулагдв



- SLS Harbin, China нээгдэв



- 50 жилийн ойн баяраа тэмдэглэж, Өөрийн Брэндийг шинэчлэв

- SLS Bearings (S) Pte Ltd нь Сингапурын шилдэг 1000 компанийн нэгээр шалгарч, магадлан итгэмжлэгдэв



- SLS Bearings (S) Pte Ltd нь Сингапурын Хөдөлмөрийн Яамны Аюулгүй Ажиллагааны Газрын bizSAFE 3-р төвшний болзлыг хангаж чадсан.



- SLS Bearings (S) Pte Ltd нь Сингапурын Худалдаа аж үйлдвэрийн танхимаас Сингапурын Чанарын Ангилал бүхий Хүний нөөц, Үйлчилгээ болон Чадварлаг бизнесийн сертификат авсан.



2000s



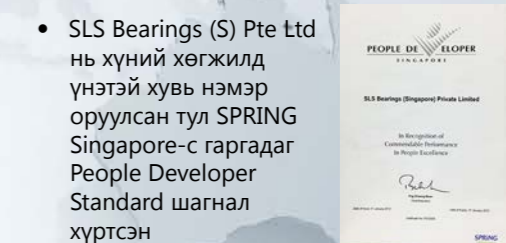
- Хятадад SLS Chengdu and Shenyang байгуулагдв



- Зүүн Малайзад SLS Kelantan болон Segamat салбаруудаа нээв



- Зүүн Малайзын Lahad Datu, Bintulu, Sibul and Miri-д SLS салбаруудаа нээв



- SLS Bearings (S) Pte Ltd нь хүний хөгжилд үнэтэй хувь нэмэр оруулсан тул SPRING Singapore-с гаргадаг People Developer Standard шагнал хүртсэн

1990s



- Индонезид PT SLS салбарууд нээгдэв



- Сингапурын Tuas болон Малайзын Petaling Jaya-д Автомат ажиллагаатай хоёр агуулах барив



- Зүүн Малайзын Sabah and Sarawak-д SLS-н салбарууд байгуулагдв

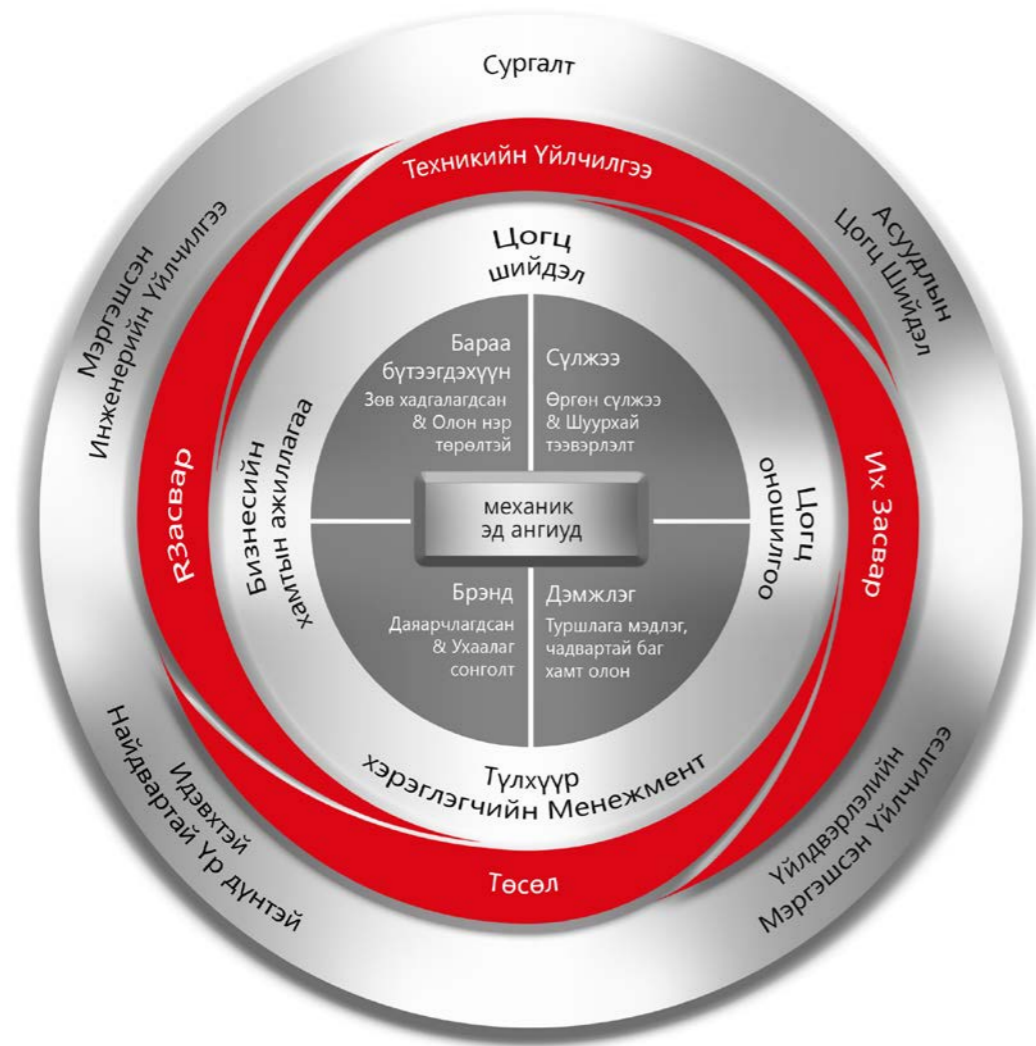


- Зүүн Малайзын Alor Setar, Malacca, Petaling Jaya and Kluang-д SLS-н салбарууд байгуулагдв



# Бидний стратеги

## БИЗНЕСИЙН МОДЕЛЬ



**SLSpro**

**SLS**

**SLSACADEMY**

Сингапур • Малайз • Индонез • Хятад • Монгол

2013 онд **SLS** өөрсдийн брэндийг шинэчилсэн. Манай шинэ брэнд нь таны бизнесийг амжилтад хүргэх давуу талыг бий болгож чадах цогц шийдлийг илэрхийлдэг.

**SLS PRO** нь хэрэглэгчдэд зориулсан **Чанартай, Найдвартай, Оновчтой** тусгай засвар үйлчилгээний шилдэг шийдлүүд санал болгохоор бий болсон. Манай туршлагатай инженер, техникийн ажилтнууд хийж гүйцэтгэдэг.

**SLS Академи** нь бэлдсэн засварын газарт бүтээгдэхүүн, туршлага, чадвар, хэрэглээний дадлагыг сургалтаар олгож хүмүүсийг чадваржуулдаг.

## Бизнесийн үйл ажиллагаа

### Үр ашигтай бас Сонголттой

Механик эд ангиудыг нийлүүлэх нь манай бизнесийн үйл ажиллагааны үндсэн чиглэл билээ. Өргөн сонголт бүхий бараа бүтээгдэхүүнүүд нь өргөн цар хүрээтэй нийлүүлэлтийн систем, туршлагатай инженер техникийн ажилтнуудын үйлчилгээний хамт танд хүрч очдог. Бидний хурдан шуурхай үйлчилгээ таны үргүй сул зогсолтын цагийг бууруулна.

### Амжилтын төлөө хамтдаа

Таны бизнест зах зээлд өрсөлдөхүйц давуу талыг хурдан шуурхай бий болгохын төлөө бид хамтдаа гар нийлж ажилладаг. Бид таны тоног төхөөрөмж, үйл ажиллагаа, хэрэгцээг судлан шинжилж сул зогсолтын цагийг бууруулах, тоног төхөөрөмжийн ашиглалтын хугацааг уртасгах, агуулахын оновчтой бүрдүүлэлт байршуулах болон эд хөрөнгийн үр ашгийг хамгийн их байлгах хэрэгцээтэй шийдлийг санал болгодог Түлхүүр Харилцагчийн Менежментийн үйл ажиллагаатай.

### Шаардлагатай сэлбэгийн бүрдүүлэлт

Төрөл бүрийн техникийн үйлчилгээ, засвар, их засвар хийж гүйцэтгэдэг байгууллагуудын тоног төхөөрөмжүүдийн ашиглалтыг уртасган, засвар үйлчилгээний зардлыг бууруулахын тулд нэн шаардлагатай сэлбэг хэрэгслийн зөв зохистой бүрдүүлэлтийг хангах уян хатан системийг бид шийдэж чадсан.

### Бараа бүтээгдэхүүнээс цогц шийдэл рүү

Бид зөвхөн бараа бүтээгдэхүүн нийлүүлэхээс гадна, таны бүхий л эрэлт хэрэгцээ шаардлагад нийцсэн цогц шийдлүүдийг санал болгож байна. Таны ажил үйлчилгээг найдвартай, тасалдалгүй явуулахын тулд бид механик эд ангиуд нийлүүлэхээс гадна, мэргэжлийн зөвлөгөө зааварчилгаа, инженерингийн үйлчилгээ үзүүлнэ.



# Бидний санал болгож буй шийдэл ба үйлчилгээ

## Найдвартай Ажиллагааны Зөвлөгөө

Өнөөдөр аж үйлдвэрийн салбарууд түргэн шуурхай үйл ажиллагаа явуулж чадах эсэх нь сул зогсолтыг хэрхэн багасгаж чадахаас ихээхэн шалтгаалдаг. Сайн чанарын Найдвартай үйлчилгээ нь засвар үйлчилгээний зардлыг бууруулах, төлөвлөгдөөгүй зардлыг бууруулах болон ашиг орлого нэмэгдэхэд ихээхэн нөлөө үзүүлж байдаг билээ.

SLS Pro нь бүрэн цогц шийдлүүд болон мэргэжлийн үйлчилгээг санал болгодог. Танай тасралтгүй үйл ажиллагаанд ихээхэн нөлөө бүхий тоног төхөөрөмжийг оношлоход манай туршлагатай инженер, техникийн мэргэжилтнүүд танай засварын баг хамт олонтой нягт хамтран ажиллах болно. Гэнэтийн эвдрэл тохиохоос урьдчилан сэргийлэх зорилгоор, тоног төхөөрөмжүүдийн техникийн нөхцөл байдлыг тогтмол хянаж байх үйлчилгээг мэргэжлийн зөв багаж хэрэгслээр, зөв аргачлалаар хийж гүйцэтгэнэ.

## Бид хэрхэн туслах бэ

- Тоног төхөөрөмжийн дэлгэрэнгүй судалгаа гаргах
- Инженерингийн тусламж, дэмжлэг
- Эвдрэлийн шалтгааныг тодорхойлох
- Агуулахын сэлбэгийн зохист төвшинг тодорхойлох
- Агуулахад байршуулах сэлбэгийг зөв сонгох
- Тоног төхөөрөмжүүдийн өнөөгийн нөхцөл байдлын оношилгооны тайлан
- Засвар үйлчилгээний ажилтнуудад зориулсан сургалт
- Ажлын талбар дээрх засвар, их засвар
- Богино насжилттай, үйлдвэрлэлээс гарсан сэлбэгийн дахин инженерчлэл хийх
- Холхивчны сонголт болон нарийвчлалд зөвлөгөө өгөх
- Төхөөрөмжийн насжилтын хугацааг уртасгахын тулд оновчтой хэмжилтүүдийг хийхийг санал болгох
- Зөв зүйтэй багаж, төхөөрөмж, зааварчилгаар төхөөрөмжийн суулгалтыг хийх
- Хамгийн зөв оношилгоо, гаргалгааг хийхийн тулд ажлын байран дээр нь очиж шийдлүүдийг олдог

**SLSpro**



## Давуу талууд

- Тоног төхөөрөмжийн бүтээмжийг дээшлүүлэх
- Төлөвлөгөөт бус засварыг багасгах
- Байгаль орчинд үзүүлэх сөрөг нөлөөг багасгах
- Үйлдвэрлэлийн бүтээмж болон бүтээгдэхүүний чанарыг дээшлүүлэх
- Засвар үйлчилгээний нийт зардлыг бууруулах
- Олдоц ховортой болон тусгай зориулалтын эд ангиудыг хурдан шуурхай нийлүүлэх
- Тоног төхөөрөмжийн эдэлгээ, ашиглалтыг уртасгах, бүтээгдэхүүний үйлдвэрлэлтийн хурдыг нэмэгдүүлэх
- Бараа бүтээгдэхүүний тухай мэдлэгийг дээшлүүлэх, зөв угсрах, зөв засвар үйлчилгээний аргачлалыг зааж сургах
- Сайжруулсан загвартай, сайн техник технологиор үйлдвэрлэгдсэн сайн чанартай эд ангиудыг нийлүүлж цаг хугацааг хэмнэж, зардлыг хэмнэнэ
- Сэлбэг хэрэгслийн зохист нөөцийг зөв бүрдүүлэхэд тусалж шаардлагагүй зүйлс их хэмжээгээр нөөцлөхөөс урьдчилан сэргийлнэ. Хэрэглээ багатай өндөр үнэтэй багажууд худалдаж авахаас татгалзах боломжийг олгож өгнө
- Тоног төхөөрөмжүүдийн жигд хэвийн үйл ажиллагааг хангаж, гэнэтийн эвдрэлээс үүдэлтэй үргүй сул зогсолтыг багасгахад тусална





## Засвар үйлчилгээ

Үйлдвэрлэлийн тоног төхөөрөмжүүдийг эвдэрсэн хойно нь засварлана гэдэг нь сул зогсолт, үргүй зардлыг нэмэгдүүлж улмаар үйлдвэрлэлийн бүтээмжийг бууруулдаг. Энэхүү арга нь засвар үйлчилгээний зардлыг үргүйгээр ихээхэн өсгөж байдаг.

SLS Pro гийн хүрээнд багтдаг төлөвлөгөөт засвар болон урьдчилсан оношилгоот үйлчилгээ нь таны машин тоног төхөөрөмжид эвдрэл гэмтэл гарч зогсохоос өмнө асуудлыг илрүүлж оношлон түүнийг шийдвэрлэхийг чиг баримжаагаа болгодог. Үйлдвэрлэлийн тоног төхөөрөмжүүдийн үндсэн гол үзүүлэлтүүдийн үр ашгийг харуулж байдаг хяналтын иж бүрэн хөтөлбөрийг бид боловсруулан хөгжүүлж байна. Тогтмол хяналттай, урьдчилан сэргийлэх оношилгоот үйлчилгээг та нэвтрүүлснээрээ төлөвлөгөөгүй засвар үйлчилгээнээс учирч болох шууд болон шууд бус хохирлуудаас сэргийлж чадна.

### Бид хэрхэн туслах вэ

- Редукторын оношилгоо, засвар
- Голуудын лазер төвлөгөө
- Динамик тэнцвэржүүлэлт балансировка
- Конвейерын ременийг наах
- Ремень дамжуулгын ашиглалтыг дээшлүүлэх
- Сургалт семинар
- Засвар үйлчилгээний зөвлөгөө
- Конвейерын дамарны гадаргуугийн хамгаалалт
- Тосолгооны менежмент
- Дулааны оношилгоо
- Доргио чичиргээний оношилгоо
- Холхивч салгах, суулгах
- Утасгүй мэдрэгч бүхий оношилгоо
- Цахилгаан хөдөлгүүрүүдийн урьдчилсан оношилгоо

### Давуу тал

- Нийт зардлыг бууруулах
- Төлөвлөгдсөн болон төлөвлөгдөөгүй засварын үеийн сул зогсолтын зардлыг бууруулах
- Таны ажиллах хүчинд зориулсан Техникийн тусламж үйлчилгээ бүхий систем
- Тоног төхөөрөмжийн эдэлгээг уртасган, нэмэлт эвдрэлийг бууруулах
- Нийт Засвар үйлчилгээний зардал болон үйл ажиллагааны зардлыг бууруулах



# Бидний шийдэл болон үйлчилгээ

## Сургалт

Сургалт семинар зохион байгуулах замаар өөрсдийн мэдлэг, туршлага ноу хаугаа бусдад зааж өгөх, солилцох зорилгоор SLS Академи үүсгэн байгуулсан билээ. Бид бизнесийн хамтрагчидтайгаа хамтран хөгжүүлсэн хөтөлбөрүүдийг боловсруулсан ба бодит амьдрал дээр тохиолдох нөхцөлүүд дээр дадлага хийж туршлагаа солилцож баталгаажуулдаг.

Гарч болох эвдрэл гэмтэл түүнийг хэрхэн арилгах засварлах, техникийн үйлчилгээг үр дүнтэй болгох зорилгоор SLS Академи нь сургалтад хамрагдагдагсаддаа хамгийн сайн мэдлэг эзэмшүүлэхийг зорьдог. Сургалтууд нь зориулалтын анги танхимуудад болохоос гадна харилцагсадын маань үйлдвэр, айж ахуй нэгжүүд дээр зохиогддог.

## Хэнд зориулагдсан

Манай курс, хичээлүүд нь бидний Бизнес хамтрагчид, ажилчид болон харилцагч нарын дараах хүмүүст тохиромжтой:

- Техникийн үйлчилгээний ажилтан ажиллагсад, инженерүүд
- Засварын багийнхан
- Найдвартай ажиллагааны багийнхан
- Эргэлтийн төхөөрөмжтэй ажилладаг операторууд

## Хамрах хүрээ

- Анхан, дунд, гүнзгийрүүлсэн шатны сургалтууд
- Сургалтын танхимд болон Уул уурхай, Цемент, Баяжуулах үйлдвэр, Төмөрлөгийн үйлдвэр, Хөлөг онгоцны засвар үйлдвэр, Цаас картоны зэрэг харилцагчийн үйлдвэр болон дадлагын талбар дээр
- Ерөнхий үйлдвэрлэлд зориулагдсан энгийн хөтөлбөр

## Сургалтаар олж авах мэдлэг, давуу тал

- Холхивч болон бусад механик эд ангиуд хэрхэн хэвийн ажилладаг талаар ойлгох, мэдлэгээ дээшлүүлэх
- Тоног төхөөрөмжүүдэд гарч болзошгүй гэнэтийн эвдрэл, гэмтлээс үүдэлтэй сул зогсолт, түүнээс үүдэх алдагдлаас урьдчилан сэргийлэхийн тулд төлөвлөгөөт засвар үйлчилгээг хэрхэн зөв төлөвлөх талаар суралцах
- Ямар нэгэн сэлбэг хэрэгслийг эвдэрсэн хойно нь хайж олох гэж цаг алдаж, сул зогсохоос урьдчилан сэргийлэх зэрэг давуу талтай

**SLS ACADEMY**

Их сургуулийн төвшин...  
Ирээдүйн манлайлагчдыг төрүүлэх



# Манай бүтээгдэхүүнүүд

## Хамтран ажиллагч Үндсэн Брэндүүд

Бид таны хүссэн сонголт, хурд, яв цав байдлыг санал болгодог учир танд хамгийн богино хугацаанд, хамгийн бодит үнээр яг хэрэгтэй сэлбэг эд ангиудыг нийлүүлнэ гэдэгт итгэлтэй байж болно. Чухам ийм учраас бид сүүлийн 50 гаруй жил өөрийн бүтээгдэхүүнүүдийн чанартай байдал, итгэл даах чадвараараа танигдсан брэндүүдтэй хамтран ажиллаж цугтаа өсөн дэвжиж ирлээ.

Бидний нийлүүлж байгаа энэхүү бараа бүтээгдэхүүнүүд нь аж үйлдвэрлэлийн бүхий л салбаруудад өргөнөөр хэрэглэгддэг. Энэ өргөн сонголт дундаас хамгийн зөвийг нь олж сонгоход бид танд туслах болно гэдэг итгэж болно. Бид танд өөрийн хэрэгцээнийхээ сэлбэг хэрэгслээ хамгийн оновчтой хэлбэрээр бүрдүүлж, шаардлагагүй сэлбэг нөөцлөгдөхөөс сэргийлж, агуулахын ашигт талбайг зөв төлөвлөхөд тань тусална.

### SKF



### Timken



### Schaeffler



### NIS Bearings



### Enerpac



### Optibelt



### Rexnord



### Martin



### Regal Beloit



### ATS



### NOK





# Манай бүтээгдэхүүнүүд

## Өргөн сонголттой бараа бүтээгдэхүүнүүд

Бид тэргүүлэх зэргийн чанар бүхий өргөн цар хүрээний, зөв хадгалсан бараа бүтээгдэхүүнүүдээ өөрсдийн оновчтой, үр дүнтэй нийлүүлэлтийн сүлжээгээ ашиглан хэрэглэгчид, харилцагчдынхаа хэрэгтэй үед нь хэрэгтэй газар нь нийлүүлдэг.

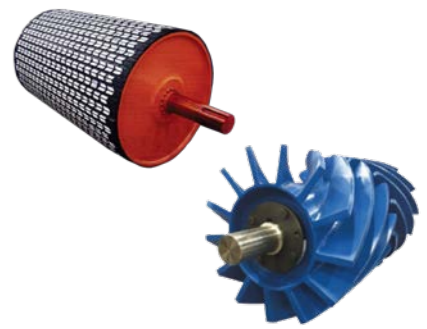


### Холхивч болон бусад дагалдах эд ангиуд

- Чангалж суулгах втулкнууд
- Холхивчнууд
- Үүртэй холхивчнууд
- Холхивчны үүрнүүд
- Гидр гайкнууд
- Эргэх хүрднүүд
- Шахах втулканууд

- Хөтлөх дамрууд
- Хуванцар туузан ременүүд
- Роликнууд
- Конвейерын резин туузнууд
- Төмөр каркастай конвейерын туузнууд
- ТХүнсний конвейерын гинжнүүд

### Конвейерын туузнууд болон гинжнүүд



### Ремень дамжуурганууд, дамрууд

- Автомашины духны болон сэнсний, генераторын ременүүд, дамрууд
- Ховилтой ременүүд
- Резин болон полиуретан бүтэцтэй шүдтэй ременүүд, бусад дагалдах эд ангиуд
- Тусгай зориулалтын дамрууд болон түгжигч втулканууд
- Дан болон багцалсан ременүүд

- Холигчийн редуктор
- Мотор редукторууд
- Титэм араанууд
- Зэрэгцээ голтой редуктор
- Чиглэл өөрчлөгч редуктор
- Нүхэн голтой редуктор

### Редукторууд болон мотор редукторууд



### Муфтэн холхивчнууд

- Буцаж эргэдэггүй
- Жигд хурдтай эргэгч
- Өөрөө салж, залгагддаг

- Цилиндр болон бусад өргөх төхөөрөмжүүд
- Синхрон өргөх EVO систем
- Гидр кранууд, татлага багцлан татах төхөөрөмжүүд
- Үйлдэрлэлийн зориулалттай болт гайк чангалагч суллагчууд
- Пресс болон сьемникууд
- Хүнд даацын шилжүүлэн зөөгч

### Гидр тоног төхөөрөмжүүд



- Шугаман хөдөлгөөнт холхивчнууд
- Шугаман холхивчны чиглүүлэгч, өндөр нарийвчлалтай замнууд
- Шугаман хөдөлгөөнт втулкнууд

### Шугаман хөдөлгөөнт холхивч



### Гинж болон одон араанууд

- Гинжний дагалдах хэрэгслүүд
- Гинж хасах багаж
- Конвейерын гинжнүүд
- Гинжнүүд
- Хүнд даацын гинжнүүд
- Хацарт гинжнүүд
- Тослогоо шаардагдахгүй гинжнүүд
- Хүч дамжуулах гинжнүүд
- Конвейерын гинжнүүд
- Одон араанууд

- Тослогооны гар багажнууд, дагалдах хэрэгслүүд
- Тослогооны автомат системүүд

### Тослогооны багаж



### Холбовч муфтнүүд

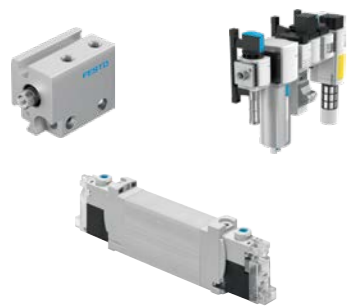
- Гинжит холбовч
- Хосолсон холбовч
- Уян холбовч
- Дискэн холбовч
- Гидр холбовч
- Араат холбовч
- Пүрштэй холбовч
- Холбовчны зориулалтын өтгөн тос
- Холбовчны хуруунууд болон втулкнууд

- Цахилгаан хөдөлгүүрийн динамик оношилгоо
- Цахилгаан хөдөлгүүрийн статик анализ

### Цахилгаан хөдөлгүүрийн урьдчилсан оношилгоо







## Хий хөтлүүрт тоног төхөөрөмжүүд

- Даралтат хий гаргах төхөөрөмжүүд
- Хийн системийн холболтууд
- Хийн хөтлүүрт төхөөрөмжүүд
- Мэдрэгчүүд
- Хавхлагууд



## Жийрэг, нягтруулагч сальникууд

- Тосны сальникууд
- Гогцоо резинүүд
- Толин сальникууд
- Жийрэгнүүд
- Нягтруулагчнууд
- Цавуунууд



## Голнуудын төвлөгөө

- Штангенциркуль
- Цаган индикатор
- Лазерь тохируулга
- Хөвөө хашлага



## Доргио чичргээний анализ

- Машины доргио чичргээний хяналт
- Доргио чичргээний хяналтын суурин төхөөрөмжүүд



## Холбогчнууд

- ASME
- ASTM
- BS
- DIN
- IFI
- ISO
- JIS



## Хүнд машин механизмын сэлбэгүүд

- Тахир гол
- Хөдөлгүүрийн эд ангиуд
- Шүүлтүүрнүүд
- Авцалдуулах диск
- Жийрэг, сальник бусад сэлбэгүүд

## Шугаман шилжүүлэгний шийдлүүд



- САНВ буюу зэвэрдэггүй үүр бүхий шугаман шилжүүлэг

- Бага оврын цахилгаан механик цилиндрүүд



- Өндөр хүчин чадалтай шилжүүлэгчнүүд



- Сунадаг шилжүүлэгчнүүд



- Шугаман шилжүүлэгчийн модулууд



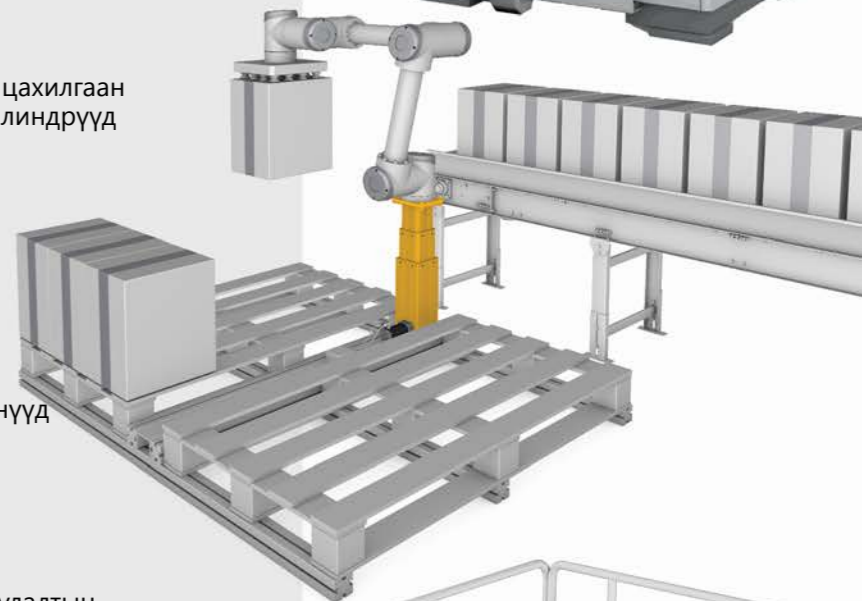
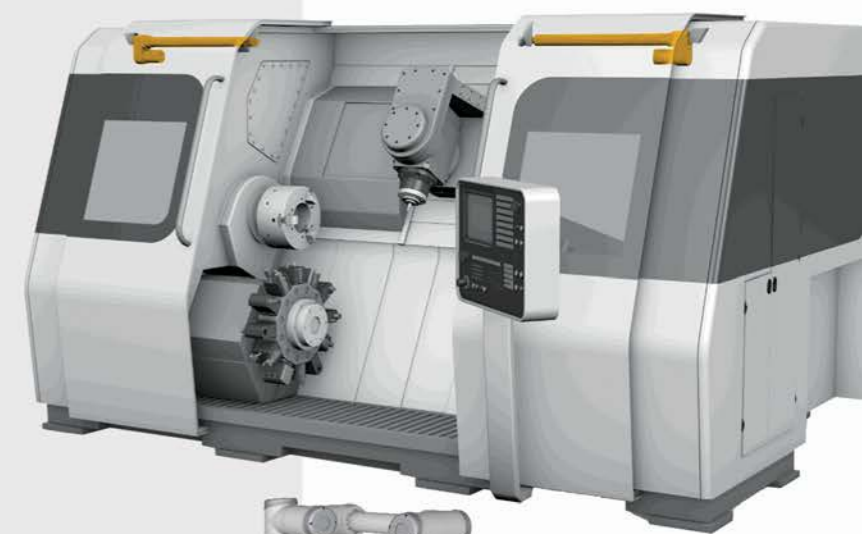
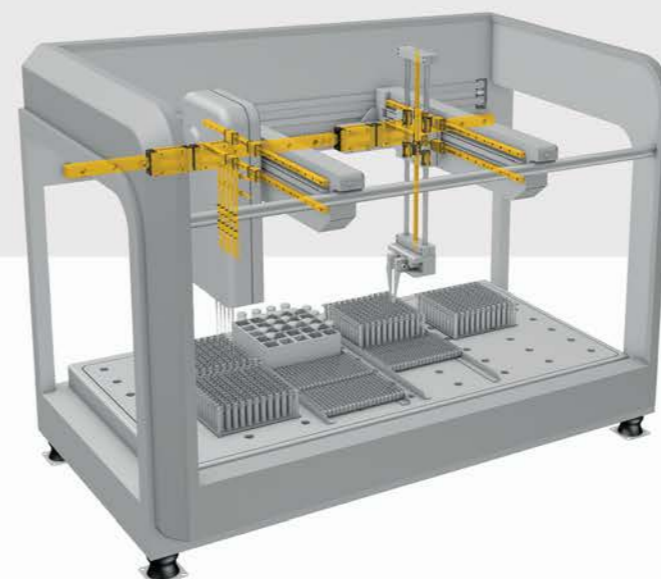
- Тусгай зориулалтын сунадаг шилжүүлэгчнүүд



- Шилжүүлэгний чиглүүлэгч зам



- Олон үйлдэлт роботны шилжих хэсэг





# Яагаад SLS-г сонгох ёстой вэ

## Бүрэн цогц болон тусгай үйлчилгээнүүд

Бид зөвхөн механик эд ангиудыг нийлүүлдэггүй. Бид таны тоног төхөөрөмжүүдийг тасралтгүй найдвартай ажиллуулахад туслах цогц шийдлүүдийг давхар санал болгож байдаг. Бидний боловсруулж цаг хугацаагаар шалгагдсан аргачлал таны тоног төхөөрөмжүүдийн бүтээмж болон найдвартай байдлыг дээшлүүлж зардлыг бууруулснаар таны ашиг орлогыг нэмэгдүүлэх болно.

## Чанарыг эрхэм болгох нь

Бидний дэлхийн чанарын стандартад нийцсэн, тогтвортой хөгжиж буй үйл ажиллагааг маань үнэлж, SLS Bearings Singapore компанид, Сингапурын чанарын байгууллагаас өгсөн "Хүний хөгжил ба үйлчилгээ" (SQC) сертификат нь бидний бахархах нэгэн зүйл болж байдаг. Бид хийж байгаа болгоноороо чанарыг эрхэм болгохыг зорьж байдаг билээ.

Мөн түүнчлэн, 2014 онд Сингапурын хөдөлмөрийн яамнаас олгодог "Хөдөлмөрийн Аюулгүй байдал болон Эрсдэлийн үнэлгээний удирдлага" bizSAFE сертификатын 3 дахь төвшний болзлыг хангасан байгууллага болсон.

## Хүмүүсийг төвөө болгосон

SLS нь хүмүүст төвлөрсөн, хэрэглэгч төвтэй байгууллага. Чадварлаг ажилтнуудаас өндөр чанартай харилцагчийн үйлчилгээг танд хүргэдэг. Бидэнд бодлого, үйл ажиллагаа, ухаалаг, сайжруулсан програм хангамж байгаа бөгөөд өөрсдийн ажилтнуудыг идэвхжүүлэх, хөгжүүлэхэд нь хөхүүлэн дэмжиснээр тэд асуудлыг шийдэх шинэ санаачлага гарган, шийдвэр гаргадаг. Өөрсдийн эрч хүч, урам зоригтоо хөтлөгдсөн манай хүмүүс харилцагчдынхаа бизнесийг улам сайн болгохын төлөө чармайн ажилладаг.

## Олон нийтийн харилцааг дэмжих

2020 онд SLS Bearings нь Сингапурын Үндэсний Хөгжлийн (NS) болон Батлан хамгаалахыг (TD) үйл ажиллагааг дэмждэг ажил олгогч нарын Үндэсний хэмжээний магадлан итгэмжлэл болох NS Mark-н шагнал хүртсэн. Бидний олон нийтийн үйл ажиллагаанд NS-н эрчүүдийн үүрэг чухал болохыг ойлгосноор ажилчдын доторх NS-н эрчүүдийг дэмжих бодлогыг хэрэгжүүлж, NS -н үүргийг хэрэгжүүлсэн.



Сингапур баг



Монгол баг



Баруун Малайз баг



Зүүн Малайз баг

Бид хамтдаа ажиллаж, суралцан нэг Баг болон.... харилцагчдын амжилтад хүрэх давуу талыг бий болгоно



Индонез баг



Хятад баг





## Яагаад SLS-г сонгох ёстой вэ

Шуурхай тээвэрлэлтийн менежментийн систем



SLS Singapore нь орчин үеийн өндөр технологи бүхий агуулахын менежментийн системд маш ихээр хөрөнгө оруулж манай тээвэрлэлтийн хүчин чадлыг огцом нэмэгдүүлсэн. Бидний Агуулахын Хайлтын болон Хадгалалтын Иж бүрэн Автоматжуулсан Систем (ASRS) нь бүрэн цогц IT системээр тоноглогдсон бөгөөд энэ нь үр ашгийг хоёр дахин нэмэгдүүлж, нарийвчлалыг 99.9%-д хүргэснээр бид харилцагчдаа илүү хурдан хүргэлтийг түгээж чадсан. Бид агуулахын хяналт болон тэмдэглэлийг сайжруулснаар харилцагчдаа түргэн шуурхай хариулж, боломжит хамгийн бага хугацаанд бүтээгдэхүүн хүргэлтийг хийж чаддаг.



# Яагаад SLS-г сонгох ёстой вэ

## Аж үйлдвэрийн бүхий л салбаруудад ажиллаж байсан туршлагатай

Аж үйлдвэрийн олон салбаруудад ажиллаж байсан олон жилийн туршлагатай учир өөрсдийн харилцагчдынхаа өмнө тулгарч буй асуудлуудын ул суурийг хэрхэн арилгаж, хамгийн өндөр үр дүн бүхий шийдлүүдэд хүрэх арга замыг боловсруулж чадсан. Аж үйлдвэрийн төрөл бүрийн салбаруудад тулгарч байдаг өөр өөрийн онцлог бүхий шаардлагуудыг илүү гүн гүнзгий ойлгож, дараах аж үйлдвэрийн салбаруудад харилцагсадтайгаа хамтран ажилладаг. Үүнд:

- Хөдөө аж ахуй
- Хөнгөн цагаан
- Парк
- Хүнд автомашин
- Хөнгөн автомашин
- Батерей зай хураагуур
- Тоосго
- Барилгын материал, тоног төхөөрөмж
- Цемент
- Керамик плита
- Химийн бүтээгдэхүүний үйлдвэрлэл
- Нүүрсний уурхай
- Барилга байгууламж
- Сүүн бүтээгдэхүүн
- Цэрэг арми
- Эмийн үйлдвэрлэл
- Цахилгаан төхөөрөмж
- Эрчим хүч
- Инженерчлэл
- Хөрс боловсруулалт
- Бордоо
- Хүнс болон ундааны үйлдвэрлэл
- Ойн үржүүлэг
- Шил үйлдвэрлэл
- Зочид буудал
- Гэрэлтүүлэг
- Мод бэлтгэл
- Илчит тэргэний зүтгүүр
- Багаж хэрэгсэл
- Хөлөг онгоцны худалдаа
- Усан болон Хөлөг онгоцны үйлдвэрлэл
- Метал
- Уул уурхай
- Тос болон хийн үйлдвэрлэл
- Тос цэвэршүүлэх
- Өрөмдлөгө
- Тоног төхөөрөмж үйлдвэрлэл
- Дал модны тос
- Химийн бодис үйлдвэрлэл
- Түлш болон хийн үйлдвэрлэл
- Эмийн үйлдвэрлэл
- Хуванцар
- Төслийн менежмент
- Далайн боомт
- Шувууны аж ахуй
- Цахилгаан эрчим хүч
- Хэвлэл
- Төмөр зам
- Чихэр, чихрийн нишэнгэ үйлдвэрлэл
- Дахин боловсруулах
- Засварын газар
- Робот үйлдвэрлэл
- Резин бээлий
- Нарны эрчим хүч
- SMR резин үйлдвэрлэл
- Цаас
- Мод болон цаасны үйлдвэрлэл
- Төмөр
- Сансар
- Нэхмэл эдлэл
- Тугалга, лааз
- Мод
- Тамхи
- Тоглоомс
- Трактор
- Хайрга
- Ус цэвэршүүлэх салбар
- Хог хаягдлын менежмент



Далайн боомт



Усан болон Хөлөг онгоцны үйлдвэрлэл



Уул уурхай



Дал модны тос



Тос болон хийн үйлдвэрлэл



# Яагаад SLS-г сонгох ёстой вэ

## SLS Bearings Таны Итгэлтэй Хамтрагч



## Чанартай бүтээгдэхүүний Баталгаа

Холхивч болон бусад механик эд ангиуд нь эрчим хүчний үйлдвэр, авто тээврийн хэрэгсэл, цахилгаан шат, эмнэлэгийн тоног төхөөрөмж, уул уурхайн тоног төхөөрөмж, боловсруулах байгууламж зэрэг маш олон төрлийн бусад аж ахуйн салбаруудын чухал бүрэлдэхүүн хэсэг нь болж байдаг. Тийм ч учраас, гагцхүү баталгаатай, сайн чанарын механик эд ангийг авч ашиглах нь чухал юм.

Хэдийгээр үй олон тооны хуурамч бараа өнөөгийн зах зээлд худалдаалагдаж байгаа ч эдгээр чанаргүй хуурамч бараанууд нь бүтээгдэхүүний найдвартай ажиллагаанд зориулагдсан техник, технологийн дэвшлийг шингээгээгүй эсвэл шаардлагатай туршилт шинжилгээнд хийгдээгүй байдаг. Эдгээр хуурамч бараа бүтээгдэхүүнийг хэрэглэснээр тоног төхөөрөмжинд доголдол үүсэх, үйлдвэрлэлийн үйл ажиллагаанд сул зогсолт үүсэх, эд хөрөнгөд хохирол учрах, ажлын байрны осол эндэгдэлд өртөх эсвэл хууль зүйн асуудал ч үүсэж болзошгүй байдалд хөтлөж байдаг.

SLS бол өөрийн нийлүүлдэг бүхий л бараа бүтээгдэхүүний албан ёсны худалдааны төлөөлөгч нь бөгөөд та биднээс 100%-н чанар, баталгаатай бараа бүтээгдэхүүнийг худалдан авч байгаа гэдэгтэй итгэлтэй байж болно.

Мөнтүүнчлэн, бид өөрсдийн туршлагажсан техникийн ажилтнуудын тухайлсан угсралт суурилуулалт болон засвар үйлчилгээг санал болгож байна. Эдгээр ажилтнууд маань өөрсдийн брэндийн зарчмуудын дагуу албан ёсны сургалтуудаар бэлтгэгдэж, хамгийн сүүлийн үеийн бараа бүтээгдэхүүний мэдлэг, мэдээллээр тогтмол хангагдаж байдаг.

# Манай хаяг, байршил

## SINGAPORE - HEAD OFFICE

**SLS Bearings (S) Pte Ltd**  
5 Tuas South Street 15, Singapore 636907  
Tel: (65) 6515 0515 Fax: (65) 6254 6308  
Email: enquiry@slsbearings.com.sg

## Central Branch

322 Jalan Besar, Singapore 208980  
Tel: (65) 6292 5566 Fax: (65) 6294 1270

## North Branch

7 Gambas Crescent #01-37, Singapore 757087  
Tel: (65) 6482 7260 Fax: (65) 6257 6144

## Central Engineering (Pte) Ltd

(Bolts & Nuts)  
113-115 Tyrwhitt Road, Singapore 207545  
Tel: (65) 6294 2111 Fax: (65) 6296 5231  
Email: sales@centralengineering.com.sg  
Website: www.centralengineering.com.sg

## Poh Leong Tractors Pte Ltd

432 / 434 Serangoon Road, Singapore 218130  
Tel: (65) 6295 4488 Fax: (65) 6299 5896  
Email: parts@pohleong.com.sg  
Website: www.pohleong.com

## WEST MALAYSIA

### SLS Bearings (Malaysia) Sdn Bhd

22, Jalan Kilang 51/205, Highway Centre  
46050 Petaling Jaya, Selangor  
Tel: (603) 7783 3555 Fax: (603) 7781 1299  
Email: enquiry@slsbearings.com

### SLS Bolts & Nuts (M) Sdn Bhd

11A, Jalan 51/215, 46050 Petaling Jaya, Selangor  
Tel: (603) 7788 3555 Fax: (603) 7788 3688  
Email: enquiry@slsbnn.com

### SLS Bolts & Nuts (M) Sdn Bhd - Klang

127, Jalan Batu 3 Lama, Berkeley New Town Centre,  
41300 Klang, Selangor  
Tel: (603) 3342 1111 Fax: (603) 3343 8837  
Email: enquiry@slsbnn.com

### SLS Bearings (Malaysia) Sdn Bhd - Klang

123, Jalan Batu Tiga, Kawasan 16,  
Berkeley Town Centre, 41300 Klang, Selangor  
Tel: (603) 3344 8333 Fax: (603) 3342 5666  
Email: eng.klg@slsbearings.com

### SLS Bearings (Malaysia) Sdn Bhd

**- Kuala Lumpur**  
35 & 37, Jalan Sungai Besi, 57100 Kuala Lumpur  
Tel: (603) 9221 3444 Fax: (603) 9221 7763  
Email: enquiry.kl@slsbearings.com

### SLS Bearings (Malaysia) Sdn Bhd

**- Seremban**  
547, Jalan Bandar Senawang 16,  
Pusat Bandar Senawang, 70450 Seremban  
Negeri Sembilan  
Tel: (606) 677 6133 Fax: (606) 677 6131  
Email: enq.srb@slsbearings.com

### SLS (Johor Bahru) Sdn Bhd

3, Jalan Dewani Kawasan Perindustrian  
Temenggong, 81100 Johor Bahru, Johor  
Tel: (607) 334 2999 Fax: (607) 334 55676  
Email: enq.jb@slsbearings.com

### SLS (Johor Bahru) Sdn Bhd - Kluang

1 Jalan Haji Manap Nordin, Taman Kluang Bahru,  
86000 Kluang, Johor  
Tel: (607) 771 9266 Fax: (607) 771 9166  
Email: enq.klu@slsbearings.com

### SLS (Johor Bahru) Sdn Bhd - Segamat

7, Jalan Nagasari 15-A, Bandar Segamat Baru  
85000 Segamat, Johor  
Tel: (607) 943 1888 Fax: (607) 943 1222  
Email: enq.sgm@slsbearings.com

### SLS (Johor Bahru) Sdn Bhd - Masai

11, Jalan Masai Utama 1, Taman Masai Utama  
81750 Masai, Pasir Gudang, Johor  
Tel: (607) 252 8999 Fax: (607) 252 0722  
Email: enq.mas@slsbearings.com

### SLS (Ipoh) Sdn Bhd

22, Medan Bendahara 1, 31650 Ipoh, Perak  
Tel: (605) 254 4333 Fax: (605) 255 6255  
Email: enq.ip@slsbearings.com

### SLS Industries Sdn Bhd - Alor Setar

55 & 56, Lorong Putih 8,  
Taman Rakyat Mergong, 05150 Alor Setar, Kedah  
Tel: (604) 731 2111 Fax: (604) 731 2666  
Email: enq.as@slsbearings.com

### SLS Industries Sdn Bhd - Prai

1285, Jalan Baru, Taman Chai Leng,  
13700 Prai, Penang  
Tel: (604) 390 3888 Fax: (604) 390 9966  
Email: enq.prai@slsbearings.com

### SLS Kelantan Sdn Bhd

Ground Floor 2678-E, Jalan Kuala Krai,  
15150 Kota Bharu, Kelantan  
Tel: (609) 744 9555 Fax: (609) 743 1188  
Email: enq.kb@slsbearings.com

### SLS (Kuantan) Sdn Bhd

B-86 & B-88 Jalan Tun Ismail 1, Sri Dagangan,  
25000 Kuantan, Pahang  
Tel: (609) 513 1333 Fax: (609) 513 0780  
Email: enq.ktn@slsbearings.com

### SLS (Malacca) Sdn Bhd

7, Jalan Abadi 1, Taman Malim Jaya  
75250 Hang Tuah Jaya, Malacca  
Tel: (606) 336 3555 Fax: (606) 336 3550  
Email: enq.mk@slsbearings.com

## EAST MALAYSIA

### SLS (East Malaysia) Sdn Bhd

Lot 39, Kian Yap Industrial Estate Phase 2,  
Jalan Durian 1 Miles 5 3/4 Jalan Tuaran,  
88450 Inanam, Kota Kinabalu, Sabah  
Tel: (6088) 427 999 Fax: (6088) 427 988 / 430 552  
Email: slsem@slsbearings.com

### SLS (East Malaysia) Sdn Bhd - Bintulu

No 21, Sibiyu Jaya, Jalan Bintulu - Sibiu  
97000 Bintulu, Sarawak  
Tel: (6086) 313 999 Fax: (6086) 336 566  
Email: slsem@slsbearings.com

### SLS (East Malaysia) Sdn Bhd - Kuching

Lot 2593-2595, Section 66, Sublot 71-73,  
Central World Jalan Merbau Off Jalan Pending,  
93450 Kuching, Sarawak  
Tel: (6082) 552 999 Fax: (6082) 552 666  
Email: slsem@slsbearings.com

### SLS (East Malaysia) Sdn Bhd - Lahad Datu

MDLD 1433, Lot 3, Block B, Ground Floor,  
Hope Ley Light Industrial Centre, Jalan Dam,  
91100 Lahad Datu, Sabah  
Tel: (6089) 880 999 Fax: (6089) 888 676  
Email: slsem@slsbearings.com

### SLS (East Malaysia) Sdn Bhd - Miri

Lot 3339, Premier Industrial Park  
Piasau Jaya Industrial Estate, 98000 Miri, Sarawak  
Tel: (6085) 664 333 Fax: (6085) 664 222  
Email: slsem@slsbearings.com

### SLS (East Malaysia) Sdn Bhd - Tawau

TB 6595, Lot 41, Leeka Light Industrial Estate,  
Miles 2 3/4, Jalan Apas, 91000 Tawau, Sabah  
Tel: (6089) 917 988 Fax: (6089) 912 676  
Email: slsem@slsbearings.com

### SLS (East Malaysia) Sdn Bhd - Sandakan

Lot 7, Ground & First Floor, Bandar Megah Jaya Mile 7,  
Lintas Labuk Road, 90000 Sandakan, Sabah  
Tel: (6089) 667 999 Fax: (6089) 667 707  
Email: slsem@slsbearings.com

### SLS (East Malaysia) Sdn Bhd - Sibiu

No. 16 & 18, Jalan Chengal, 96000 Sibiu, Sarawak  
Tel: (6084) 346 999 Fax: (6084) 319 566  
Email: slsem@slsbearings.com

## INDONESIA

### PT. SLS Bearindo - Jakarta

Jl. Cemara No.4 RT/RW. 007/006 Sunter Agung,  
Tanjung Priok, Jakarta Utara 14350  
Tel: (62 21) 2265 3838 Fax: (62 21) 2265 3836-37  
Email: inquiry@slsbearindo.com

### PT. SLS Bearindo - Balikpapan

Kompl. CENTRA BIZPARK 2  
BALIKPAPAN Blok BRK-15  
Jalan Syarifuddin Yoes RT02  
Kel. Sepinggan Baru, Kec. Balikpapan  
Selatan Kota Balikpapan  
Tel: (62 542) 746 262 Fax: (62 542) 746 261  
Email: custservice@slsbearindo.com

### PT. SLS Bearindo - Cikarang

Komplek Ruko Cikarang Square Blok B No.10  
Jl. Raya Cikarang-Cibarusah KM 40  
Cikarang Selatan 17550  
Tel: (62 21) 2909 4500 Fax: (62 21) 2909 4510  
Email: cso1.cikarang@slsbearindo.com

### PT. SLS Bearindo - Cilegon

Komplek Ruko Mega Cilegon Blok A/17,  
Jl. Sultan Agung Tirtayasa, Cilegon Banten 42431  
Tel: (62 254) 399 670 Fax: (62 254) 399 671  
Email: cso1.cilegon@slsbearindo.com

### PT. SLS Bearindo - Sangatta

Jl. P. Diponegoro No.4D RT.09 Sangatta  
Kutai Timur 75611  
Tel: (62 549) 2020 170 Fax: (62 549) 2020 181  
Email: custservicesgt@slsbearindo.com

### PT. SLS Bearindo - Sampit

Jl. HM Arsyad Komplek Jeruk 1  
No. 8 Sampit, Kalimantan Tengah  
Tel: (62 531) 31288 Fax: (62 531) 31268  
Email: slssampit.cso1@slsbearindo.com

### PT. SLS Bearindo - Tangerang

Ruko BBC Jatake Blok D No.12  
Jl. Gatot Subroto KM.53 Jatiuwung Tangerang  
Tel: (62 21) 5566 5678 Fax: (62 21) 5566 6655  
Email: cso1.tangerang@slsbearindo.com

## CHINA

### SLS Bearings (ShenYang) Co., Ltd

No 2-3 Room 804, Furong Tiandi, Shiji Road, Hunnan  
District, Shenyang City, Liaoning Province, China  
Tel: (86 024) 8852 2660 / 2666 / 2880  
Fax: (86 024) 8852 3660  
Email: enquiry.sy@slsbearing.com

## MONGOLIA

### SLS Bearings Mongolia LLC

Bayanbogd Plaza 1st Floor, Ikh Toiruu 18/1 5th Khoroo,  
Chingeltei District, Ulaanbaatar Mongolia  
PO Box 554, Postcode 15141  
Tel: (976) 11 333 593 / (976) 70 117 887  
Fax: (976) 70 107 887  
Email: enquiry@slsmongolia.com



# SLS-н Өргөн Сүлжээ

Дэлхий даяар тархсан Хамтрагч түншүүдтэй,  
Ази тивдээ тэргүүлэгч, Танд ойрхон.



● **Mongolia**  
Ulaanbaatar

● **China**  
Liaoning, Shenyang

## West Malaysia

Selangor, Petaling Jaya

Johor, Johor Bahru

Johor, Kluang

Johor, Masai

Johor, Segamat

Kedah, Alor Setar

Kelantan, Kota Bharu

Kuala Lumpur

Malacca

Negeri Sembilan, Seremban

Pahang, Kuantan

Penang, Prai

Perak, Ipoh

Selangor Klang

**Singapore**  
Headquarters

## Indonesia

Jakarta

Balikpapan

Cikarang

Cilegon

Sangatta

Sampit

Tangerang

## East Malaysia

Sabah, Kota Kinabalu

Sabah, Lahad Datu

Sabah, Sandakan

Sabah, Tawau

Sarawak, Bintulu

Sarawak, Kuching

Sarawak, Miri

Sarawak, Sibu



Website:

[www.slsbearings.com](http://www.slsbearings.com)

Email:

[enquiry@slsbearings.com.sg](mailto:enquiry@slsbearings.com.sg)



[blog.slsbearings.com.sg](http://blog.slsbearings.com.sg)



[youtube.com/slsbearingssg](http://youtube.com/slsbearingssg)



[facebook.com/slsbearings](https://facebook.com/slsbearings)



[sg.linkedin.com/company/sls-bearings-s-pte-ltd](https://sg.linkedin.com/company/sls-bearings-s-pte-ltd)